

MS9/9+6ECP-4 MS9/9+16ECP-12 MS9/9+26ECP-17 MS9/9+10ECP-4 MS9/9+20ECP-12 MS9/9+30ECP-17

Vážený zákazníku,
děkujeme Vám za zakoupení výrobku EMP-Centauri. Před instalací a uvedením výrobku do provozu si důkladně prostudujte celý návod k použití. Pro případnou pozdější potřebu uschovejte všechny doklady o koupi a případných opravách výrobku.

1) Oblast použití, záruka

Výrobek je určen k distribuci satelitních i pozemních televizních a rozhlasových signálů v koaxiálních rozvodech v obvyklých domovních instalacích. Používá se tam, kde je třeba připojit ke společné satelitní anténě více uživatelů.

Na výrobky EMP-Centauri řady E.LITE CLASS poskytuje výrobce prodlouženou záruku 4 (čtyři) roky od data zakoupení, podrobnosti viz Všeobecné obchodní podmínky dostupné na webových stránkách výrobce www.emp-centauri.cz.

Demontáž výrobku a zásahy do něj jsou zakázány. Opravy výrobku smí provádět pouze firma EMP-Centauri, popřípadě firmou EMP-Centauri pověřené odborné firmy.

2) Technické specifikace

Výrobky jsou kaskádní multipřepínače určené pro příjem pozemního vysílání a satelitních programů ze dvou družic a pro až 30 uživatelů (podle typu).

Všechna průchozí vedení jsou pasivní (nezesilovaná), včetně terr. odbočení k účastnickým výstupům.

Multipřepínač je napájen z připojených satelitních přijímačů, vstup pro externí napájení přivádí napětí na všechny satelitní průchozí cesty. TERR vedení je průchozí pro stejnosměrný proud.

Specifikace	MS9/9+6 ECP-4	MS9/9+10 ECP-4	MS9/9+16 ECP-12	MS9/9+20 ECP-12	MS9/9+26 ECP-17	MS9/9+30 ECP-17
počet průchozích vedení	9 (8 x SAT, 1 x TERR)					
počet uživatelských výstupů	6	10	16	20	26	30
frekvenční rozsah	SAT 950–2150 MHz, TERR 40–862 MHz					
průchozí útlum – uživ. výstupy*	SAT 5 dB, TERR 22 dB		SAT 5 dB, TERR 28 dB		SAT 5 dB, TERR 35 dB	
útlum – průchozí výstupy*	SAT 3 dB, TERR 4 dB		SAT 4 dB, TERR 8 dB		SAT 5 dB, TERR 6 dB	
oddělení vstupů	20 dB (min)					
izolace průchozích vedení	25 dB (min)					
max. vstupní úroveň**	SAT 105 dBuV, TERR 105 dBuV					
max. úroveň signálu na uživatelských výstupech**	SAT 100 dBuV TERR 83 dBuV		SAT 100 dBuV TERR 77 dBuV		SAT 100 dBuV TERR 70 dBuV	
proudová spotřeba	100 mA (každý uživatelský výstup)					

Specifikace	MS9/9+6 ECP-4	MS9/9+10 ECP-4	MS9/9+16 ECP-12	MS9/9+20 ECP-12	MS9/9+26 ECP-17	MS9/9+30 ECP-17
rozměry (d,š,v)	18,6 x 14,6 x 5,1 cm		18,6 x 24,5 x 5,1 cm		18,6 x 33,2 x 5,1 cm	
teplotní rozsah	-25 – +60 °C					

Pozn.: * průměrné hodnoty ** podle EN 50083-3/35dB IMA3 (SAT), EN 50083-3/60dB IMA3 (TERR)

3) Převzetí výrobku

Zkontrolujte, zda výrobek není poškozen. V případě poškození se obraťte na Vašeho prodejce.

4) Skladování a instalace výrobku

Instalaci výrobku doporučujeme svěřit odborné firmě.

Výrobek nesmí být skladován a instalován

- v prostředí s nadměrnou vlhkostí,
- v prostředí s kapající nebo tekoucí vodou,
- v prostředí s nadměrnou prašností nebo s nadměrnými mechanickými vibracemi a otřesy,
- v prostředí s teplotou mimo tolerance uvedených v kapitole 2) Technické specifikace,
- v blízkosti zdrojů tepla (např. radiátory, ventilace, přímé sluneční záření apod.),
- v dosahu dětí.

Výrobek pevně přišroubujte na zeď nebo jiný pevný nehořlavý povrch pomocí vrutů a hmoždinek. Výrobek nesmí být v žádném případě držen jen koaxiálními kabely.

Další pokyny k instalaci:

- Používejte výrobek jen v mírných (ne v tropických) klimatických podmínkách
- Nevystavujte výrobek kapající nebo stříkající vodě
- Zajistěte volný prostor alespoň 10 cm kolem výrobku pro cirkulaci vzduchu
- Nezakrývejte výrobek (záclonami, závěsy apod.)
- Nepokládejte na výrobek nebo do blízkosti výrobku předměty s kapalinami (vázy, sklenice apod.) nebo zdroje otevřeného ohně (svíčky, lampičky apod.)

5) Zapojení výrobku

Zapojení výrobku proveďte v souladu s tímto návodem a platnými předpisy. Používejte pouze kvalitní 75 Ω koaxiální kabel určený pro satelitní (příp. pozemní) příjem. Koaxiální kabely se nesmí lámat, minimální poloměr ohybu je 5 cm. Na konce kabelů přimontujte F konektory (šroubovací, krimpovací nebo kompresní).

Našroubujte F-konektory na odpovídající zdířky multipřepínače a přiměřenou silou je dotáhněte.

- Zapojte vstupní konektory značené „A“, „B“, „C“, „D“, „TERR“ k výstupům předcházejícího zařízení rozvodného systému (LNB a anténa, kaskádní multipřepínač, zesilovač, ...)
- Zapojte výstupní konektory značené „A“, „B“, „C“, „D“, „TERR“ ke vstupům následujícího zařízení rozvodného systému (kaskádní multipřepínač, zesilovač) anebo na ně našroubujte terminátory 75 Ω (s DC izolací)
- Zapojte výstupní konektory značené „1“, „2“, „3“... k účastnickým zásuvkám nebo na ně našroubujte terminátory 75 Ω*

- Konektor označený symbolem pro uzemnění propojte s vodičem ochranného pospojování
- Zapojte zdroj 12 V do zdířky „DC 12V“

* Zakončení není třeba, nevyužívá-li se příjem v pozemním pásmu.

6) Nastavení výrobku

Výrobek nemá žádné nastavovací prvky.

Všechny připojené satelitní přijímače musí být správně nastaveny, aby měly přístup ke všem připojeným konvertorům. Při nastavení se řiďte pokyny v návodu k obsluze sat. přijímače nebo televizoru. Obvyklé způsoby nastavení shrnuje tabulka:

SAT SYSTEM (LNB)	způsob nastavení 1	způsob nastavení 2	způsob nastavení 3
A	DiSEqC 1.0: 1 ze 4	DiSEqC 1.0: A	„potvrzený“: AA
B	DiSEqC 1.0: 2 ze 4	DiSEqC 1.0: B	„potvrzený“: AB

7) Bezpečnost




Z bezpečnostních důvodů musí být instalace, do které je výrobek zapojen, náležitě uzemněna. K uzemnění výrobku použijte svorku označenou příslušným symbolem. Dbejte také na správně provedenou ochranu proti blesku podle platných norem. Všechna zařízení v instalaci zapojte do elektrické sítě až ve chvíli, kdy je vše propojeno a zkontrolováno. Nikdy nepracujte na instalaci (včetně satelitních a pozemních přijímačů, televizí) za bouřky nebo před bouřkou. Při úderu blesku do okolí antén mohou na kovových částech výrobku vzniknout nebezpečná přepětí. Pokud se výrobek dostane do styku s tekutinami (např. kapající voda, rozlité nápoje atd.), odpojte ho ihned od instalace.

8) Údržba výrobku

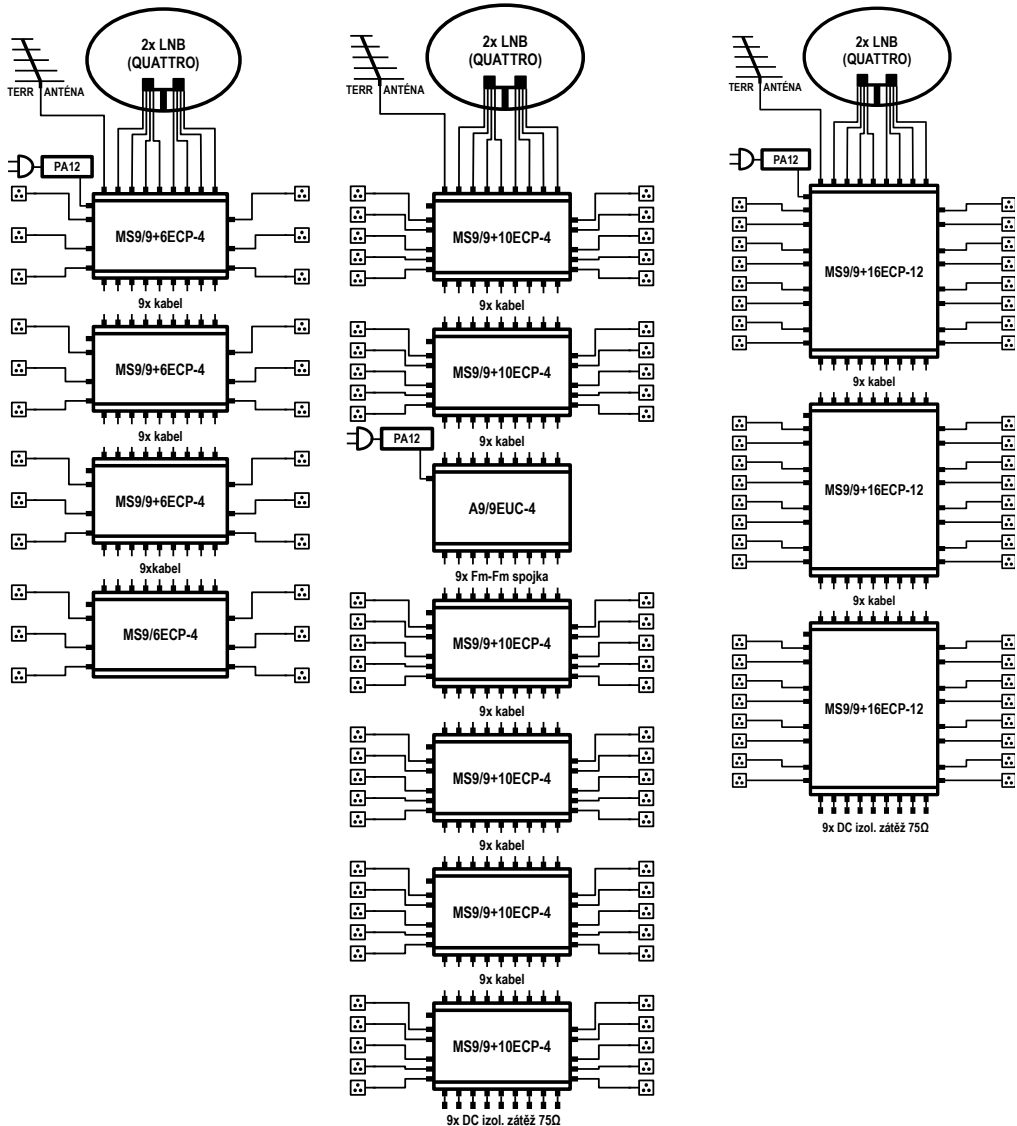
Údržbou výrobku se rozumí zejména čištění výrobku. **Údržbu provádějte vždy až po odpojení síťového napětí od všech zařízení v instalaci. Pokud při práci vstupujete na místa, kde hrozí nebezpečí pádu, věnujte pozornost své bezpečnosti.**

Při čištění výrobku nepoužívejte žádné tekuté čisticí prostředky, pouze suchou tkaninu. Jednou za 2 roky je vhodné odšroubovat koaxiální kabely a očistit kontakty konektorů, popř. zkrátit koaxiální kabel asi o 2 cm.

9) Vysvětlení značek

	označení shody		ochranné uzemnění
	Elektrické a elektronické přístroje, které jsou označeny některým z následujících symbolů, nesmějí být podle směrnice EU likvidovány společně s komunálním odpadem. Při likvidaci starého přístroje využívejte místní systémy sběru a třídění odpadů. Pro ČR je sběr zprostředkovan kolektivním systémem zpětného odběru a odděleného sběru RETELA s.r.o. Více informací získáte u distributorů zařízení a na www.retela.cz .		

10) Schémata zapojení



Další příklady možných zapojení naleznete na internetové stránce www.emp-centauri.cz.

11) Kontakt

Výrobce: EMP-Centauri s.r.o.
5. května 690
339 01 Klatovy 4
Česká republika

tel: (+420) 376 323 813 (prodej)
tel: (+420) 376 323 853 (technická podpora)
info@emp-centauri.cz
www.emp-centauri.cz