

MS13/13+6ECU-4 MS13/13+16ECU-12 MS13/13+26ECU-17
MS13/13+10ECU-4 MS13/13+20ECU-12 MS13/13+30ECU-17

Lieber Kunde,
 vielen Dank dafür, dass Sie sich für ein Produkt von EMP-Centauri entschieden haben.
 Für einen sicheren Betrieb ist es unbedingt notwendig, die Anweisungen der vorliegenden Montage- und Bedienungsanleitung zu beachten.
 Bitte bewahren Sie diese Anleitung sicher auf, damit Sie evtl. auftretende Fragen während des Betriebs, klären können.

1) Bestimmung, Garantie

Das Produkt wurde für die Verteilung von Rundfunk- und Fernsehsignalen eines (oder mehrerer) Satellitenempfangssysteme, sowie des terrestrischen TV und Radio-Signal an mehrere Nutzer entwickelt. Für EMP-Centauri E.LITE CLASS Produkte gilt eine Herstellergarantie von 4 Jahren, ab Kaufdatum. Bitte beachten Sie die Details im Dokument „Allgemeine Geschäftsbedingungen“ („General trade conditions“), veröffentlicht auf der Website des Herstellers (www.emp-centauri.cz).

2) Technische Daten

Die Produkte sind kaskadierbare Multischalter für einen Empfang von terrestrischen Signalen sowie von drei Satelliten, für bis 60 Teilnehmer (nach Modell).

Der Multischalter wird von angeschlossenen Satellitenreceivern mit Strom versorgt, die DC2.1-Buchse für die externe Stromversorgung ist an alle Stammleitungen angeschlossen. Die Spannung liegt auch an der TERR-Leitung an, Kurzschluss vermeiden!

Mit einem Drehschalter kann das terrestrische Band vom aktiven in den passiven Modus umgeschaltet werden. Die Dämpfung an Benutzerausgängen im Satellitenband kann mit einem anderen Drehknopf im Bereich von 5 bis 20 dB eingestellt werden. Jeder Regler beeinflusst die Signalpegel für Gruppen von Ausgängen, wie auf dem Aufkleber des Produkts angegeben. Alle Signalstammlinien sind passiv.

Technische Daten	MS13/13+ 6ECU-4	MS13/13+ 10ECU-4	MS13/13+ 16ECU-12	MS13/13+ 20ECU-12	MS13/13+ 26ECU-17	MS13/13+ 30ECU-17
Zahl der Stammlinien	13 (12 x SAT, 1 x TERR)					
Zahl der Teilnehmerausgänge	6	10	16	20	26	30
Frequenzbereich	SAT 950–2150 MHz, TERR 40–862 MHz					
Durchgangsdämpfung – Teilnehmerausgänge (i. D.)	SAT 5–20 dB* TERR 8 / 25 dB*		SAT 5–20 dB* TERR 12 / 26 dB*		SAT 5–20 dB* TERR 20 / 35 dB*	
Durchgangsdämpfung – Stammlinien (i. D.)	SAT 3 dB, TERR 5 dB				SAT 5 dB, TERR 6 dB	
Schaltisolation (min)	20 dB					
Entkopplung Stamm/Stamm	25 dB					

Technische Daten	MS13/13+ 6ECU-4	MS13/13+ 10ECU-4	MS13/13+ 16ECU-12	MS13/13+ 20ECU-12	MS13/13+ 26ECU-17	MS13/13+ 30ECU-17
Max. Eingangspegel**	SAT 105 dBuV, TERR 105 dBuV					
Max. Signalpegel auf Teilnehmerausgänge**	SAT 100 dBuV TERR 97 dBuV		SAT 100 dBuV TERR 93 dBuV		SAT 100 dBuV TERR 85 dBuV	
Strombedarf	100 mA (je Teilnehmerausgang)					
Abmessungen	18,6 x 14,6 x 5,1 cm		18,6 x 24,5 x 5,1 cm		18,6 x 33,2 x 5,1 cm	
Umgebungstemperatur	-25 – +60 °C					

* SAT: Einstellbereich, TERR: schaltbar aktiv / passiv

** nach EN 50083-3/35dB IMA3 (SAT), EN 50083-3/60dB IMA3 (TERR)

3) Nach dem Kauf

Bitte prüfen Sie das Produkt auf Vollständigkeit und Beschädigung. Sollte das Produkt beschädigt sein, setzen Sie sich bitte mit Ihrem Händler in Verbindung.

4) Montage

Die Montage und der Anschluss des Gerätes darf nur durch eine qualifizierte Fachkraft erfolgen.

Folgende Einsatzbedingungen sind einzuhalten:

- Einsatz nur in trockenen Räumen. Hohe Luftfeuchtigkeit ist ebenso zu vermeiden.
- Die Montage darf nicht in der Nähe von starken Wärmequellen oder an Orten mit direkter Sonneneinstrahlung erfolgen. Beachten Sie die min. und max. Temperatur in der Tabelle auf Seite 2.
- Montage außerhalb der Reichweite von Kindern.
- Befestigen Sie das Produkt ausschließlich an den dafür vorgesehenen Punkten. Eine Befestigung über die Koaxialleitungen ist nicht zulässig!

Sicherheitshinweise:

- Um eine ausreichende Luftzirkulation zu gewährleisten, ist ein Abstand von 10 cm (seitlich und nach oben) von dem Gerät einzuhalten.
- Die Belüftung des Gerätes darf nicht durch Abdecken der Belüftungsöffnungen mit Dingen wie z. B. Zeitungen, Tischdecken, Gardinen usw. behindert werden.
- Es dürfen keine offenen Brandquellen, wie z.B. brennende Kerzen auf das Gerät gestellt werden.
- Das Gerät ist für die Verwendung in gemäßigttem Klima vorgesehen (Gerät darf nicht im tropischen Klima verwendet werden).
- Setzen Sie das Gerät weder Tropf- noch Spritzwasser aus.
- Stellen Sie keine mit Flüssigkeit gefüllten Gefäße (wie z. B. Vasen) auf das Gerät.

5) Anschluss

Beachten Sie beim Anschluss des Gerätes die jeweils gültigen Vorschriften Ihres Landes/Region. Verwenden Sie nur hochwertige 75Ohm Koaxialkabel mit einem Innenleiter aus Kupfer (z.B. Typ SD100-A). Beachten Sie bei der Montage des Koaxialkabels die die techn. Vorgaben des Herstellers (Biegeradius, Verlegeort,...). Verbinden Sie den F-Stecker mit der entsprechenden Buchse am Gerät:

- Verbinden Sie die Eingänge „A“, „B“, „C“, „D“, „TERR“ mit den Ausgängen eines vorgeschalteten

Geräts (LNB und Antenne, Multischalter oder Verstärker)

- Verbinden Sie die Ausgänge „A“, „B“, „C“, „D“, „TERR“ mit den Eingängen eines folgenden Geräts oder abschließen Sie sie mit 75 Ohm (DC-isolierte) Abschlusswiderstände
- Verbinden Sie alle Ausgänge „1“, „2“, „3“,... mit den entsprechenden Anschlussdosen oder abschließen Sie sie mit 75 Ohm Abschlusswiderstände*
- Erden Sie den Multischalter über den hierfür vorgesehenen Anschluss
- Schließen Sie die Stromversorgung an Buchse „DC 12V“

* Beendigung ist nicht erforderlich, wenn der terrestrische Empfang nicht verwendet wird.

Warnung! Spannung ist auch am TERR-Stamm, Kurzschluss vermeiden!

6) Einstellungen

Drehen sie den Knopf „act. pass.“, um zwischen aktivem und passivem Modus des terrestrischen Bandes zu wechseln. Drehen Sie die Knöpfe "-5dB -20 dB", um den Signalpegel der Satellitensignale für Gruppen von Benutzerausgängen einzustellen, wie auf dem Aufkleber angegeben.

Die angeschlossenen SAT-Receiver müssen zum Empfang aller SAT-Systeme wie folgt eingestellt werden. Befolgen Sie die Bedienungsanleitung des Satellitenempfängers oder des Fernsehgeräts. Die gängigsten Setup-Stile sind in der Tabelle aufgeführt:

SAT System (LNB)	Variante 1	Variante 2	Variante 3
A	DiSEqC 1.0: 1 von 4	DiSEqC 1.0: A	AA
B	DiSEqC 1.0: 2 von 4	DiSEqC 1.0: B	AB
C	DiSEqC 1.0: 3 von 4	DiSEqC 1.0: C	BA

7) Sicherheit

Um einen sicheren Betrieb des Gerätes zu gewährleisten, muss dieses geerdet werden. Dies erfolgt über den dafür vorgesehenen Anschluss. Dieser ist mit dem Erdungssymbol gekennzeichnet.




Antennenanlagen müssen den nationalen Vorschriften entsprechend geerdet werden. Sowohl die Antenne, wie auch die anderen Komponenten einer Verteilanlage sind über den Potentialausgleich zu erden!

- Öffnen Sie niemals das Gehäuse.
- Arbeiten Sie nicht bei Gewittern an der Antennenanlage oder anderen elektrischen Geräten.
- Sollten Flüssigkeiten oder Fremdkörper in den Multischalter gelangen, unterbrechen Sie umgehend die Stromversorgung

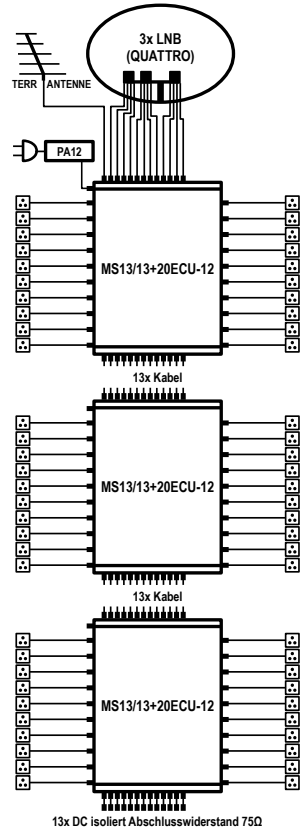
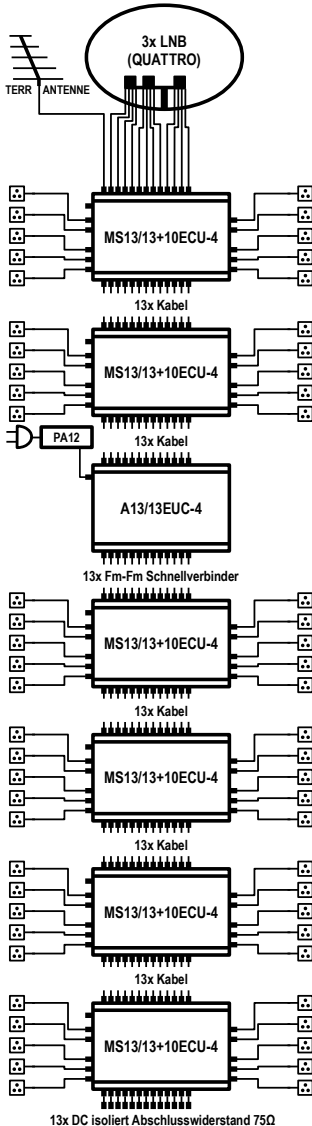
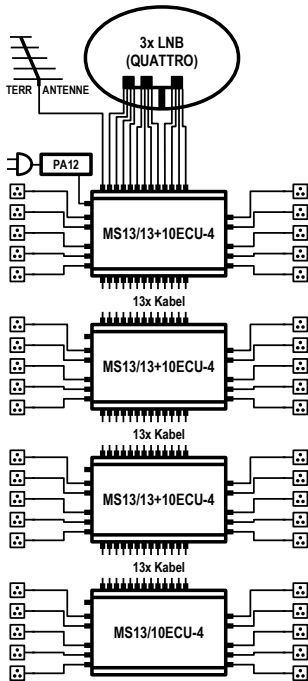
8) Wartung/Pflege

Zur Reinigung des Multischalters verwenden Sie trockenes Tuch ohne flüssige Reinigungsmittel.

9) Bedeutung der Symbole

	CE konform		Schutzerdung
	Entsorgung nach Gebrauch: Elektrogeräte enthalten wertvolle Rohstoffe und dürfen deshalb nicht über den Hausmüll entsorgt werden! Bitte bringen Sie diese zu den entsprechenden Sammelstellen bei Ihrem Entsorger. Dieser wird sie einer stofflichen Verwertung zuführen.		

10) Anschlusspläne



Sie können verschiedene Anschlussvarianten auch auf der website des Herstellers einsehen.

11) Kontakt

Hersteller: EMP-Centauri s.r.o.
 5. kvetna 690
 339 01 Klatovy 4
 Czech Republic

tel: (+420) 376 323 813 (Vertrieb)
 tel: (+420) 376 323 853 (tech. Support)
 info@emp-centauri.cz
 www.emp-centauri.cz