

C2/1PNP(T+S)-W1**C2/1PNP(T+S)5V-W1**

Lieber Kunde,

vielen Dank dafür, dass Sie sich für ein Produkt von EMP-Centauri entschieden haben. Für einen sicheren Betrieb ist es unbedingt notwendig, die Anweisungen der vorliegenden Montage- und Bedienungsanleitung zu beachten.

Bitte bewahren Sie diese Anleitung sicher auf, damit Sie evtl. auftretende Fragen während des Betriebs, klären können.

1) Bestimmung, Garantie

Die Produkte wurden für die Verteilung von Rundfunk- und Fernsehsignalen eines satelliten- und terrestrischen Empfangssystems entwickelt. Für EMP-Centauri PROFI CLASS Produkte gilt eine Herstellergarantie von 6 Jahre Garantie ab Kaufdatum, siehe Details in EMP-Centauri Allgemeine Geschäftsbedingungen, veröffentlicht auf website www.emp-centauri.cz.

2) Technische Daten

Das Produkt ist eine sat + terrestrisk Weiche in einem Wetterschutzgehäuse. Es dient für eine Verbindung der Signale von Single LNB mit den Signalen von Terrestrische Antenne. Die Weiche kann 1 Benutzer mit allen sat- und terrestrischen Signalen versorgen. Die satelliten Leitungen sind für DC, 22 kHz und DiSEqC durchgehend.

Version C2/1PNP(T+S)5V-W1 stellt dazu 5V Spannung an terrestrisk Eingang zu Verfügung für einen Antenne-verstärker (Sat-receiver muss eingeschaltet sein).

Technische Daten	C2/1PNP(T+S)-W1, C2/1PNP(T+S)5V-W1
Eingänge / Ausgänge	2 / 1
Frequenzbereich	TERR 5–862 MHz, SAT 950–2300 MHz
Durchgangsdämpfung (i. D.)	TERR 1 dB, SAT 2 dB
Entkopplung (min)	TERR / SAT 20 dB
Abmessungen	8,2 x 7,7 x 2,3 cm
Umgebungstemperatur	-30 °C – +70 °C

3) Nach dem Kauf

Bitte prüfen Sie das Produkt auf Vollständigkeit und Beschädigung. Sollte das Produkt beschädigt sein, setzen Sie sich bitte mit Ihrem Händler in Verbindung.

4) Montage

Die Montage und der Anschluss des Gerätes darf nur durch eine qualifizierte Fachkraft erfolgen.

Folgende Einsatzbedingungen sind einzuhalten:

- Montage außerhalb der Reichweite von Kindern.
- Befestigen Sie das Produkt ausschließlich an den dafür vorgesehenen Punkten. Eine Befestigung über die Koaxialleitungen ist nicht zulässig!

Sicherheitshinweise:

- Um eine ausreichende Luftzirkulation zu gewährleisten, ist ein Abstand von 10 cm (seitlich und nach oben) von dem Gerät einzuhalten.
- Die Belüftung des Gerätes darf nicht durch Abdecken der Belüftungsöffnungen mit Dingen wie z. B. Zeitungen, Tischdecken, Gardinen usw. behindert werden.
- Es dürfen keine offenen Brandquellen, wie z.B. brennende Kerzen auf das Gerät gestellt werden.
- Das Gerät ist für die Verwendung in gemäßigttem Klima vorgesehen (Gerät darf nicht im tropischen Klima verwendet werden).

5) Anschluss

Beachten Sie beim Anschluss des Gerätes die jeweils gültigen Vorschriften Ihres Landes/Region. Verwenden Sie nur hochwertige 75 Ohm Koaxialkabel mit einem Innenleiter aus Kupfer (z.B. Typ SD100-A). Beachten Sie bei der Montage des Koaxialkabels die die techn. Vorgaben des Herstellers (Biegeradius, Verlegeort ...). Verbinden Sie den F-Stecker mit der entsprechenden Buchse am Gerät.

- Verbinden Sie den Eingang „SAT“ mit den Ausgang des single LNBs oder single monoblock LNBs.
- Verbinden Sie den Eingang „TERR“ mit dem Ausgang der terrestrischen Antenne.
- Verbinden Sie die Ausgänge „INP/OUT+DC“ mit anderen folgenden Geräten (z.B. satellite und terrestrische Receiver, Antennensteckdose...).

- Die Weiche kann auch als SAT/TERR Splitter verwendet werden
Sie können verschiedene Anschlussvarianten in Sektion 9) Anschlusspläne oder auf der website des Herstellers einsehen: www.emp-centauri.cz

6) Sicherheit

Um einen sicheren Betrieb des Gerätes und der ganzen Verkabelung zu gewährleisten, muß diese geerdet werden. Antennenanlagen müssen den nationalen Vorschriften entsprechend geerdet werden. Sowohl die Antenne, wie auch die anderen Komponenten einer Verteilanlage sind über den Potentialausgleich erden!



- Schließen Sie alle Geräte in der Verteilanlage erst nach Abschluss aller Montagearbeiten an die Stromversorgung an.
- Öffnen Sie niemals das Gehäuse.
- Arbeiten Sie nicht bei Gewittern an der Antennenanlage oder anderen elektrischen Geräten.

7) Wartung/Pflege

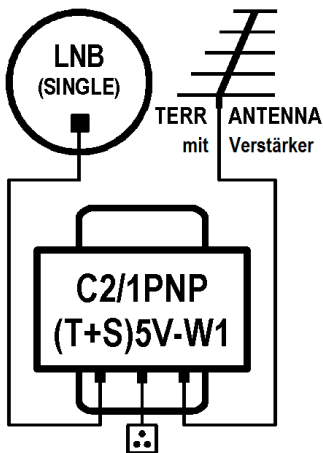
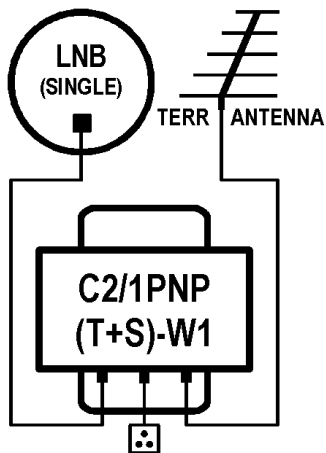
Zur Reinigung des Multischalters verwenden Sie trockenes Tuch ohne flüssige Reinigungsmittel.

Bei längerer Abwesenheit sollte die Netzverbindung getrennt werden, um unnötigen Energieverbrauch zu vermeiden.

8) Bedeutung der Symbole

	CE konform
	Entsorgung nach Gebrauch: Elektrogeräte enthalten wertvolle Rohstoffe und dürfen deshalb nicht über den Hausmüll entsorgt werden! Bitte bringen Sie diese zu den entsprechenden Sammelstellen bei Ihrem Entsorger. Dieser wird sie einer stofflichen Verwertung zuführen.

9) Anschlusspläne



10) Kontakt

Hersteller: EMP-Centauri s.r.o.
5. kvetna 690
339 01 Klatovy 4
Tschechische Republik

tel: (+420) 376 323 813 (Vertrieb)
tel: (+420) 376 323 853 (tech. Support)
info@emp-centauri.cz
www.emp-centauri.cz