

MS5/32EEU-14 MS5/40EEU-14
MS9/32EEU-14 MS9/40EEU-14
MS13/32EEU-14 MS13/40EEU-14
MS17/32EEU-14 MS17/40EEU-14
MS5/52EEU-13 MS5/60EEU-13
MS9/52EEU-13 MS9/60EEU-13
MS13/52EEU-13 MS13/60EEU-13
MS17/52EEU-13 MS17/60EEU-13



Vážený zákazníku, děkujeme Vám za zakoupení výrobku EMP-Centauri. Před instalací a uvedením výrobku do provozu si důkladně prostudujte celý návod k použití. Pro případnou pozdější potřebu uschovejte všechny doklady o koupi a případných opravách výrobku.

Obsah

1) Oblast použití, záruka	1
2) Technické specifikace	2
3) Převzetí výrobku	3
4) Skladování a instalace výrobku	3
5) Zapojení výrobku	4
6) Nastavení výrobku	5
7) Bezpečnost	5
8) Údržba výrobku	5
9) Odstraňování závad	6
10) Vysvětlení značek	6
11) Schémata zapojení	7
12) Související výrobky EMP-Centauri	8
13) Kontakt	8

1) Oblast použití, záruka

Výrobek je určen k distribuci satelitních i pozemních televizních a rozhlasových signálů v koaxiálních

rozvodech v obvyklých domovních instalacích. Používá se tam, kde je třeba připojit ke společné satelitní anténě více uživatelů.

Na výrobky EMP-Centauri řady E.LITE CLASS poskytuje výrobce prodlouženou záruku 4 (čtyři) roky od data zakoupení, podrobnosti viz Všeobecné obchodní podmínky EMP-Centauri. Záruka se nevztahuje na výrobek používaný k jinému než zde uvedenému účelu. Za zranění nebo materiální škody vzniklé v důsledku jakéhokoliv použití, které není v souladu s návodem, je odpovědný uživatel.

Demontáž výrobku a zásahy do něj jsou zakázány. Opravy výrobku smí provádět pouze firma EMP-Centauri, popřípadě firmou EMP-Centauri pověřené odborné firmy.

2) Technické specifikace

Výrobky MS5/32EEU-14, MS9/32EEU-14, MS13/32EEU-14 a MS17/32EEU-14 jsou satelitní multi-přepínače pro rozvod signálů z 1 až 4 družic na až 32 účastnických zásuvek.

Výrobky MS5/40EEU-14, MS9/40EEU-14, MS13/40EEU-14 a MS17/40EEU-14 jsou satelitní multi-přepínače pro rozvod signálů z 1 až 4 družic na až 40 účastnických zásuvek.

Výrobky MS5/52EEU-13, MS9/52EEU-13, MS13/52EEU-13 a MS17/52EEU-13 jsou satelitní multi-přepínače pro rozvod signálů z 1 až 4 družic na až 52 účastnických zásuvek.

Výrobky MS5/60EEU-13, MS9/60EEU-13, MS13/60EEU-13 a MS17/60EEU-13 jsou satelitní multi-přepínače pro rozvod signálů z 1 až 4 družic na až 60 účastnických zásuvek.

Všechny modely jsou vybaveny možností regulace vstupních signálových úrovní. Pozemní vstup lze provozovat jako pasivní nebo aktivní. Napájení zajišťuje externí napájecí zdroj (přiložen v balení) prostřednictvím zásuvky DC2.1.

Specifikace	MS5/32 EEU-14	MS9/32 EEU-14	MS13/32 EEU-14	MS17/32 EEU-14	MS5/40 EEU-14	MS9/40 EEU-14	MS13/40 EEU-14	MS17/40 EEU-14
počet vstupů	5	9	13	17	5	9	13	17
počet výstupů	32				40			
frekvenční rozsah	TERR 5–840 MHz pasivní, 40–840 MHz aktivní, SAT 950–2150 MHz							
průchozí útlum TERR	27 ± 3 dB pasivní, zisk 2 ± 3 dB aktivní							
průchozí útlum SAT	10 dB (950 MHz) – 0 dB (2150 MHz)							
rozsah regulace atenuátorů	0 – 10 dB							
izolace H/V a Low/High	25 dB min		20 dB min		25 dB min		20 dB min	
izolace LNB (min)	—	30 dB	25 dB		—	30 dB	25 dB	
max. vstupní úroveň	TERR 85 dBuV (akt.), SAT 80 dBuV							
max. výstupní úroveň	TERR 87 dBuV (akt.), SAT 80 dBuV							
proudová spotřeba (18 V DC) z každého sat. přijímače	55 mA	70 mA	85 mA	100 mA	55 mA	70 mA	85 mA	100 mA
příkon z napájecího zdroje *	5 W	7 W	9 W	11 W	5 W	7 W	9 W	11 W
rozměry (d,š,v)	35,5 x 35,0 x 5,0 cm							
teplotní rozsah	-25 – +50 °C							

Specifikace	MS5/52 EEU-13	MS9/52 EEU-13	MS13/52 EEU-13	MS17/52 EEU-13	MS5/60 EEU-13	MS9/60 EEU-13	MS13/60 EEU-13	MS17/60 EEU-13
počet vstupů	5	9	13	17	5	9	13	17
počet výstupů	52				60			
frekvenční rozsah	TERR 5–840 MHz pasivní, 40–840 MHz aktivní, SAT 950–2150 MHz							
průchozí útlum TERR	27 ± 3 dB pasivní, zisk 2 ± 3 dB aktivní							
průchozí útlum SAT	10 dB (950 MHz) – 0 dB (2150 MHz)							
rozsah regulace atenuátorů	0 – 10 dB							
izolace H/V a Low/High	25 dB min		20 dB min		25 dB min		20 dB min	
izolace LNB (min)	—	30 dB	25 dB		—	30 dB	25 dB	
max. vstupní úroveň	TERR 85 dBuV (akt.), SAT 100 dBuV							
max. výstupní úroveň	TERR 87 dBuV (akt.), SAT 100 dBuV							
proudová spotřeba (18 V DC) z každého sat. přijímače	55 mA	70 mA	85 mA	100 mA	55 mA	70 mA	85 mA	100 mA
příkon z napájecího zdroje *	5 W	7 W	9 W	11 W	5 W	7 W	9 W	11 W
rozměry (d,š,v)	35,5 x 44,0 x 5,0 cm							
teplotní rozsah	–25 – +50 °C							

* Ke spotřebě výrobku ze zdroje je třeba přičíst spotřebu konvertorů (cca 4 W na každé připojené LNB)

3) Převzetí výrobku

Zkontrolujte, zda výrobek není poškozen a zda je k výrobku přiloženo následující příslušenství:

- napájecí zdroj
- 75 Ω zátěže pro impedanční přizpůsobení nevyužitých výstupů (12 ks u modelů s 32 a 40 výstupy, 20 ks u modelů s 52 a 60 výstupy; další je možné objednat z nabídky EMP-Centauri, kód 1000066)
- plastové úchyty na DIN lištu (3 ks)

V případě poškození výrobku nebo chybějícího příslušenství se obraťte na Vašeho prodejce.

4) Skladování a instalace výrobku

Instalaci výrobku doporučujeme svěřit odborné firmě.

Výrobek nesmí být skladován a instalován

- v prostředí s nadměrnou vlhkostí,
- v prostředí s kapající nebo tekoucí vodou,
- v prostředí s nadměrnou prašností nebo s nadměrnými mechanickými vibracemi a otřesy,
- v prostředí s teplotou mimo tolerance uvedených v kapitole 2) Technické specifikace,
- v blízkosti zdrojů tepla (např. radiátory, ventilace, přímé sluneční záření apod.),
- v dosahu dětí.

Nevystavujte výrobek kapající nebo stříkající vodě. Používejte výrobek jen v mírných klimatických

podmínkách (ne v tropických klimatických podmínkách). Výrobek pevně přišroubujte na zeď nebo jiný pevný nehořlavý povrch pomocí vrutů a hmoždinek, případně jej pomocí přiložených úchytek upevněte na DIN lištu. **Síťová zásuvka musí být umístěna v blízkosti výrobku. Síťová vidlice musí zůstat volně manipulovatelná. Síťová zásuvka a síťová vidlice musí být dobře přístupná.**

- Výrobek nesmí být v žádném případě držen jen koaxiálními kabely.
- Zajistěte volný prostor pro cirkulaci vzduchu (po stranách a pod výrobkem minimálně 20 cm, nad výrobkem minimálně 50 cm).
- Nezakrývejte výrobek (záclonami, závěsy apod.).
- Nepokládejte na výrobek nebo do blízkosti výrobku předměty s kapalinami (vázy, sklenice apod.) nebo zdroje otevřeného ohně (svíčky, lampičky apod.).

5) Zapojení výrobku

Zapojení výrobku proveďte v souladu s tímto návodem a platnými předpisy. Používejte pouze kvalitní 75 Ω koaxiální kabel určený pro satelitní (příp. pozemní) příjem. Koaxiální kabely se nesmí lámat, minimální poloměr ohybu je 5 cm. Na konce kabelů přimontujte F konektory (šroubovací, krimpovací nebo kompresní). V případě použití šroubovacích F konektorů postupujte dle následujícího obrázku a postupu:



1. Odstraňte vnější plášť koaxiálního kabelu na délce asi 15 mm.
2. Přehněte kovové stínící opletení a fólii dozadu. Zkraťte přehnuté opletení a fólii nůžkami asi na 5 mm.
3. Odstraňte vnitřní plastovou izolaci v délce asi 10 mm (cca 5 mm izolace zůstane zachováno).
4. Opatrně natočte F konektor na konec koaxiálního kabelu, až bude plastová izolace zároveň s otvorem v F konektoru.
5. Zkontrolujte, zda nedošlo ke zkratu mezi středním vodičem koaxiálního kabelu a F konektorem

Kabely zapojte do F konektorových zásuvek a přiměřenou silou dotáhněte.

- Vstupní konektory označené „A“, „B“, „C“, „D“ zapojte k výstupům Quattro konvertorů podle tabulky:

označení F zásuvky multipřepínače	označení výstupu LNB Quattro
A	V/L nebo 12V/0kHz
B	H/L nebo 18V/0kHz
C	V/H nebo 12V/22kHz
D	H/H nebo 18V/22kHz

- Vstupní konektor označený „TERR“ zapojte k pozemní anténě, případně k výstupu zesilovače nebo domovního zařízení pro zpracování pozemních signálů
- Výstupní konektory označené „1“, „2“, „3“ atd. zapojte k účastnickým zásuvkám
- Do zdířky označené „DC 12V“ zapojte přiložený napájecí zdroj
- Konektor označený symbolem pro ochranné pospojování, viz kapitola 10) Vysvětlení značek, propojte s vodičem ochranného pospojování.

Příklady možných zapojení jsou uvedeny v kapitole 10) Schémata zapojení nebo na internetové stránce www.emp-centauri.cz.

6) Nastavení výrobku

U satelitních vstupů je možné měnit vstupní úroveň signálů pomocí atenuátorů. Při vytočení do levé krajní polohy je útlum minimální, při vytočení do pravé krajní polohy je útlum maximální. U pozemního vstupu dojde v pravé krajní poloze k přepnutí do pasivního modu. V pasivním modu je multipřepínač schopen přenášet tzv. zpětný kanál.

Atenuátory nastavujte velmi jemně, nesnažte se přetočit krajní polohy.

Všechny připojené satelitní přijímače musí být správně nastaveny, aby měly přístup ke všem připojeným konvertorům. Při nastavení se řiďte pokyny v návodu k obsluze sat. přijímače nebo televizoru. Obvyklé způsoby nastavení shrnuje tabulka:

SAT SYSTEM (LNB)	způsob nastavení 1	způsob nastavení 2	způsob nastavení 3
A	DiSEqC 1.0: 1 ze 4	DiSEqC 1.0: A	„potvrzený“: AA
B (je-li zapojen)	DiSEqC 1.0: 2 ze 4	DiSEqC 1.0: B	„potvrzený“: AB
C (je-li zapojen)	DiSEqC 1.0: 3 ze 4	DiSEqC 1.0: C	„potvrzený“: BA
D (je-li zapojen)	DiSEqC 1.0: 4 ze 4	DiSEqC 1.0: D	„potvrzený“: BB

Poznámka:

U modelů MS5/32EEU-14, MS5/40EEU-14, MS5/52EEU-13 a MS5/60EEU-13 není nastavení DiSEqC nutné.

7) Bezpečnost

Z bezpečnostních důvodů musí být instalace, do které je výrobek zapojen, náležitě uzemněna. K uzemnění výrobku použijte svorku označenou příslušným symbolem. Dbejte také na správně provedenou ochranu proti blesku podle platných norem.

Všechna zařízení v instalaci zapojte do elektrické sítě až ve chvíli, kdy je vše propojeno a zkontrolováno. Výrobek pracuje se střídavým napětím, viz kapitola 2) Technické specifikace. Přesvědčte se, že napětí místní elektrické sítě odpovídá provoznímu napětí výrobku.

Na síťový přívod výrobku nesmí být stavěny žádné předměty, aby nedošlo k jeho poškození nebo skřípnutí. Síťový přívod se nesmí dotýkat horkých předmětů. Při odpojování od elektrické sítě netahejte nikdy za síťovou šňůru, ale za síťovou vidlici, aby nedošlo k poškození síťové šňůry. Věnujte pozornost tomu, aby síťová vidlice v síťové zásuvce vždy pevně držela. Rozviklané síťová vidlice nebo síťová zásuvka znamenají nebezpečí požáru.

Nikdy neotvírejte výrobek zapojený do elektrické sítě. Vystavujete se nebezpečí zasažení elektrickým proudem. Nikdy nepracujte na instalaci (včetně satelitních a pozemních přijímačů, televizi) za bouřky nebo před bouřkou. Při úderu blesku do okolí antén mohou na kovových částech výrobku vzniknout nebezpečná přepětí. Pokud se výrobek dostane do styku s tekutinami (např. kapající voda, rozlité nápoje atd.), odpojte ho ihned od instalace.

8) Údržba výrobku

Údržbou výrobku se rozumí zejména čištění výrobku. **Údržbu provádějte vždy až po odpojení síťového napětí od všech zařízení v instalaci. Pokud při práci vstupujete na místa, kde hrozí nebezpečí pádu, věnujte pozornost své bezpečnosti.**

Při čištění výrobku nepoužívejte žádné tekuté čisticí prostředky, pouze suchou tkaninu. Jednou za 2 roky je

vhodné odšroubovat koaxiální kabely a očistit kontakty konektorů, popř. zkrátit koaxiální kabel asi o 2 cm. **Pravidelně kontrolujte stav napájecího zdroje výrobku a jeho síťové šňůry. Jestliže jsou napájecí šňůra nebo napájecí vidlice výrobku poškozeny, musí být nahrazeny výrobcem nebo kvalifikovanou osobou, aby se tak zabránilo vzniku nebezpečné situace. Je-li kryt napájecího zdroje výrobku poškozen, předejte výrobek do opravy.**

Výrobek je vhodné odpojit od sítě, pokud nebude delší dobu používán.

9) Odstraňování závad

V případě, že výrobek nefunguje a LED dioda na napájecím zdroji svítí:










- Zkontrolujte, zda jsou satelitní a pozemní antény správně upevněny, optimálně seřizeny a připojeny k výrobku, satelitní a pozemní přijímače zapnuty, zapojeny a správně nastaveny.
- Zkontrolujte konektorové spoje, zda má střední vodič koaxiálního kabelu kontakt se středním vodičem v F zásuvce výrobku a opletení koaxiálního kabelu s F konektorem. Přelomené nebo přerušené koaxiální kabely vyměňte.
- Někdy stačí jen resetovat mikroprocesor v multipřepínači. Odpojte multipřepínač i satelitní přijímač od elektrické sítě. Po několika sekundách je znovu zapojte.

V případě, že výrobek nefunguje a LED dioda na napájecím zdroji nesvítí nebo bliká:

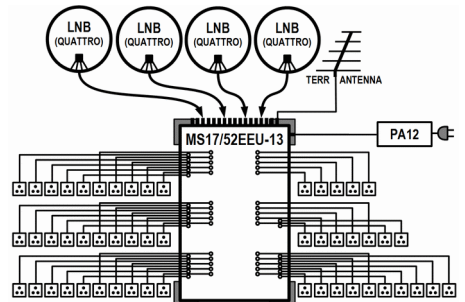
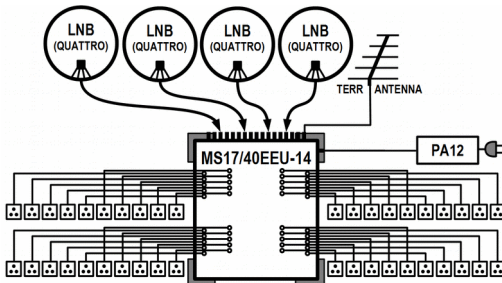
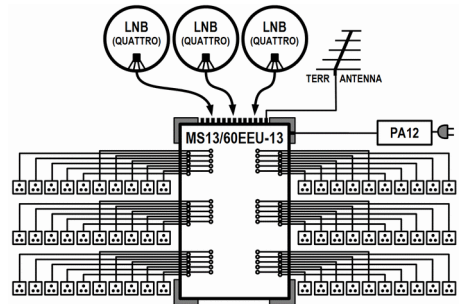
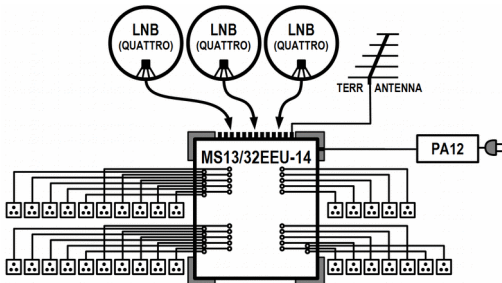
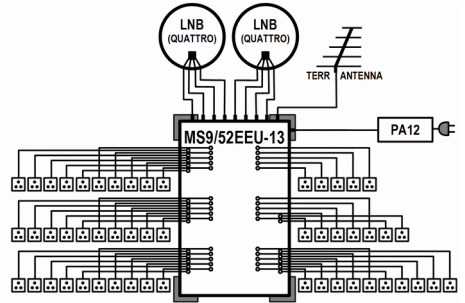
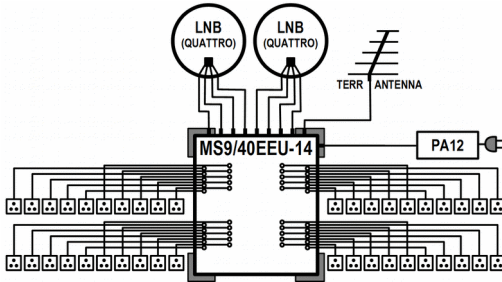
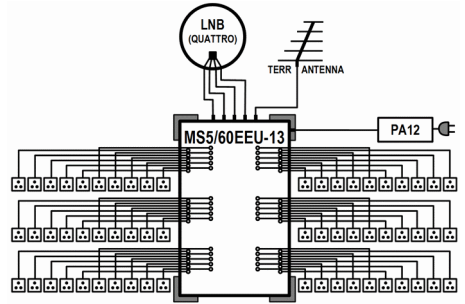
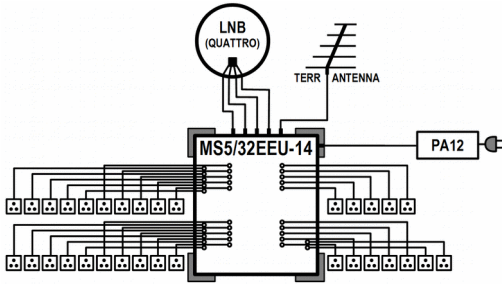
- Zkontrolujte, zda je výrobek připojený k elektrické síti pod napětím. Pokud ne, připojte výrobek k elektrické síti pod správným napětím.
- Odpojte výrobek od elektrické sítě a zkontrolujte, zda na vstupních koaxiálních kabelech není zkrat, který zabraňuje napájení LNB. Pokud ano, odstraňte jej a výrobek znovu připojte k elektrické síti.
- Zkontrolujte, zda není napájecí zdroj výrobku přetížen. Příčinou může být například proudový odběr zařízení připojených na satelitní vstupy výrobku, který přesahuje specifikace, viz kapitola 2) Technické specifikace. Další příčinou může být přehřátí v důsledku nesprávné instalace, viz kapitola 4) Skladování a instalace výrobku. Odpojte výrobek od elektrické sítě, příčinu odstraňte a po několika minutách připojte výrobek znovu k elektrické síti.

Pokud závadu nedokážete odstranit, obraťte se prosím na Vašeho distributora.

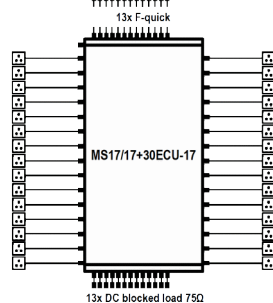
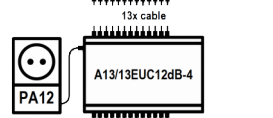
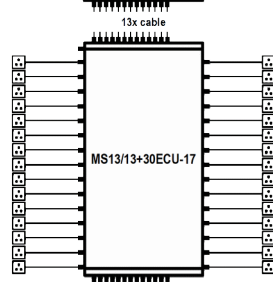
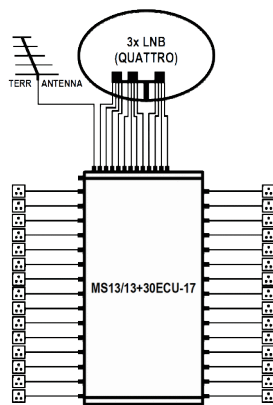
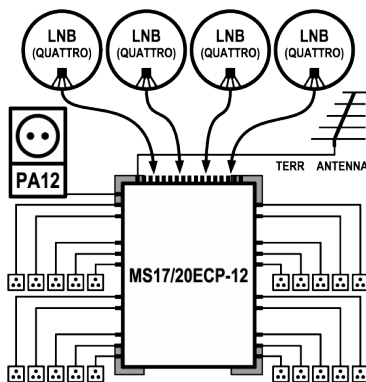
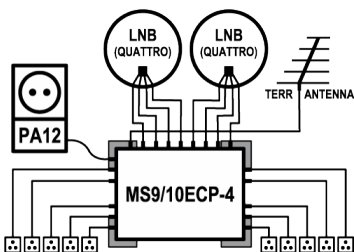
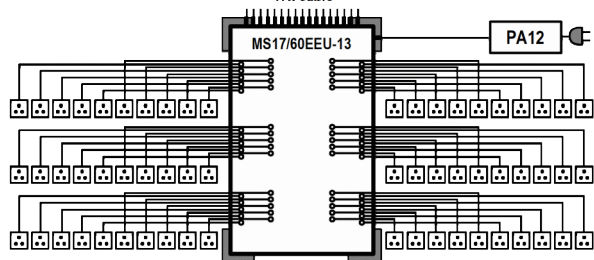
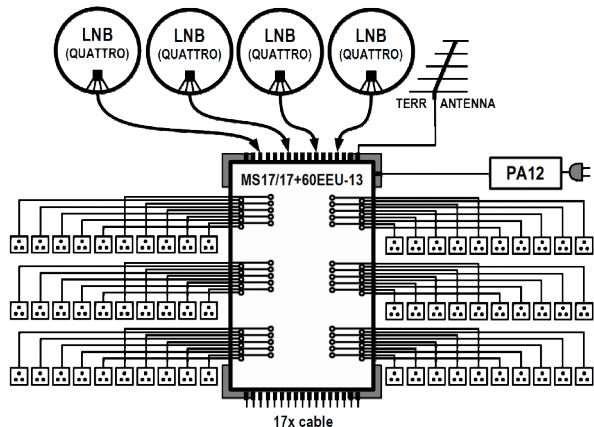
10) Vysvětlení značek

	označení shody		
	mezinárodní standard pro ovládání digitálních satelitních zařízení, číslo (1.0, 1.1, 1.2 nebo 2.0) udává verzi DiSEqC		
	jen pro vnitřní použití		přístroj třídy II
	stejnsměrný napájecí zdroj		chráněno pojistkou
	ochranné pospojování		bezpečnostní transformátor
	Elektrické a elektronické přístroje, které jsou označeny některým z následujících symbolů, nesmějí být podle směrnice EU likvidovány společně s komunálním odpadem. Při likvidaci starého přístroje využijte místní systémy sběru a třídění odpadů. Pro ČR je sběr zprostředkovan kolektivním systémem zpětného odběru a odděleného sběru RETELA s.r.o. Více informací získáte u distributorů zařízení a na www.retela.cz .		

11) Schémata zapojení



12) Související výrobky EMP-Centauri



13) Kontakt

Výrobce: EMP-Centauri s.r.o.
5. května 690
339 01 Klatovy 4
Česká republika

tel: (+420) 376 323 813 (prodej)
tel: (+420) 376 323 853 (technická podpora)
info@emp-centauri.cz
www.emp-centauri.cz