

A9/9EUC-4 A9/9EUC12dB-4

A13/13EUC-4 A13/13EUC12dB-4

A17/17EUC-4 A17/17EUC12dB-4



Lieber Kunde,

vielen Dank dafür, dass Sie sich für ein Produkt von EMP-Centauri entschieden haben.

Für einen sicheren Betrieb ist es unbedingt notwendig, die Anweisungen der vorliegenden Montage- und Bedienungsanleitung zu beachten.

Bitte bewahren Sie diese Anleitung sicher auf, damit Sie evtl. auftretende Fragen während des Betriebs, klären können.

1) Bestimmung, Garantie

Die Produkte wurden für die Verstärkung von Rundfunk- und Fernsehsignalen eines Satellitenempfangs-systems, sowie von terrestrischen TV- und Radio-Signalen entwickelt. Die Verstärker sind in der Regel in dem kaskaden Art der Verteilanlage oder bei sehr langen Kabellängen benötigt werden.

Für EMP-Centauri E.LITE CLASS Produkte gilt eine Herstellergarantie von 4 Jahren, ab Kaufdatum. Bitte beachten Sie die Details im Dokument „Allgemeine Geschäftsbedingungen“ („General trade conditions“), veröffentlicht auf unserer Website (www.emp-centauri.cz).

2) Technische Daten

Die Produkte A9/9EUC-4, A13/13EUC-4 und A17/17EUC-4 sind kompakte Verstärker der SAT- als auch der terrestrischen Signale, mit hoher Verstärkung und hohem Ausgangspegel, mit dem drehbaren Pegelsteller und Schräglagenkompensationsregler.

Die Produkte A9/9EUC12dB-4, A13/13EUC12dB-4 und A17/17EUC12dB-4 sind kompakte Verstärker mit niedriger Verstärkung und ohne Einstellungsmöglichkeiten.

Der Verstärker wird vom Netzteil PA12 2A (im Lieferumfang enthalten) mit Strom versorgt. Die Spannung erscheint an jedem SAT-Eingang und kann den LNB versorgen. Diese Spannung erscheint auch an den V/H- und TERR-Ausgängen und kann andere Geräte in der Kaskade versorgen. Alle anderen Ausgänge sind DC gesperrt.

Technische Daten	A9/9EUC-4	A13/13EUC-4	A17/17EUC-4	A9/9EUC12dB-4	A13/13EUC12dB-4	A17/17EUC12dB-4
Eingänge / Ausgänge	9	13	17	9	13	17
Frequenzbereich	TERR 47–860 MHz, SAT 950–2150 MHz					
Verstärkung (i. D.)	TERR 22 dB, SAT 25 dB			TERR 11 dB, SAT 12 dB		
Verstärkungsregelbereich (i.D.)	10 dB avg			—		
Entkopplung Stamm / Stamm	25 dB min					
Max. Eingangspegel	TERR 85 dB μ V, SAT 90 dB μ V*			TERR 95 dB μ V, SAT 90 dB μ V		

Technische Daten	A9/9 EUC-4	A13/13 EUC-4	A17/17 EUC-4	A9/9EUC 12dB-4	A13/13EUC 12dB-4	A17/17EUC 12dB-4
Max. Ausgangspegel	TERR 107 dB μ V, SAT 115 dB μ V			TERR 106 dB μ V, SAT 102 dB μ V		
Strombedarf	700 mA	1100 mA	1350 mA	380 mA	520 mA	700 mA
Abmessungen	18.6 x 14.6 x 5.5 cm					
Umgebungstemperatur	-25 – +50 °C					

3) Nach dem Kauf

Bitte prüfen Sie das Produkt auf Vollständigkeit und Beschädigung.

Inhalt:

- Verstärker (je nach Modell)
- Netzteil (je nach Modell)

Sollte das Produkt beschädigt sein, setzen Sie sich bitte mit Ihrem Händler in Verbindung.

4) Montage

Die Montage und der Anschluss des Gerätes darf nur durch eine qualifizierte Fachkraft erfolgen.

Folgende Einsatzbedingungen sind einzuhalten:

- Einsatz nur in trockenen Räumen. Hohe Luftfeuchtigkeit ist ebenso zu vermeiden.
- Die Montage darf nicht in der Nähe von starken Wärmequellen oder an Orten mit direkter Sonneneinstrahlung erfolgen. Beachten Sie die min. und max. Temperatur in der Tabelle auf Seite 2.
- Montage außerhalb der Reichweite von Kindern.
- Befestigen Sie das Produkt ausschließlich an den dafür vorgesehenen Punkten. Eine Befestigung über die Koaxialleitungen ist nicht zulässig!

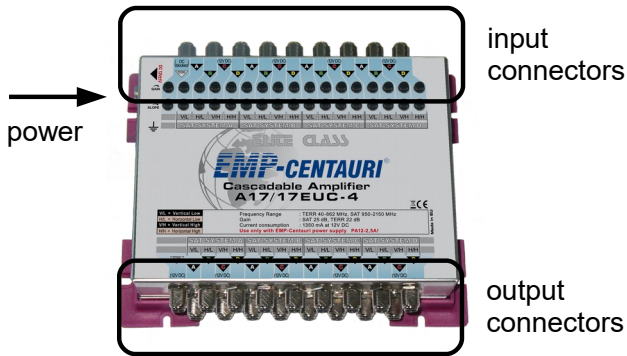
Sicherheitshinweise:

- Um eine ausreichende Luftzirkulation zu gewährleisten, ist ein Abstand von 10 cm (seitlich und nach oben) von dem Gerät einzuhalten.
- Die Belüftung des Gerätes darf nicht durch Abdecken der Belüftungsöffnungen mit Dingen wie z. B. Zeitungen, Tischdecken, Gardinen usw. behindert werden.
- Es dürfen keine offenen Brandquellen, wie z.B. brennende Kerzen auf das Gerät gestellt werden.
- Das Gerät ist für die Verwendung in gemäßigttem Klima vorgesehen (Gerät darf nicht im tropischen Klima verwendet werden).
- Setzen Sie das Gerät weder Tropf- noch Spritzwasser aus.
- Stellen Sie keine mit Flüssigkeit gefüllten Gefäße (wie z. B. Vasen) auf das Gerät.

5) Anschluss

Beachten Sie beim Anschluss des Gerätes die jeweils gültigen Vorschriften Ihres Landes/Region. Verwenden Sie nur hochwertige 75Ohm Koaxialkabel mit einem Innenleiter aus Kupfer (z.B. Typ SD100-A). Beachten Sie bei der Montage des Koaxialkabels die die techn. Vorgaben des Herstellers (Biegeradius, Verlegeort,...). Verbinden Sie den F-Stecker mit der entsprechenden Buchse am Gerät.

Gegebenenfalls ist es möglich, „schnell“ Fm-Fm-Adapter zu verwenden anstelle von Kabeln.



- Verbinden Sie die Eingänge „TERR“, „A“, „B“, „C“, „D“ mit den Ausgängen der Quattro LNB oder eines anderen vorgeschalteten Geräts.
- Verbinden Sie die Ausgänge „TERR“, „A“, „B“, „C“, „D“, mit den Eingängen eines anderen folgenden Geräts.
- Schließen Sie die Stromversorgung an Buchse "DC 12V"
- Abschließen Sie alle freie Ein- und Ausgänge mit 75 Ohm DC-isolierte Abschlusswiderstände

Sie können verschiedene Anschlussvarianten auch auf der website des Herstellers einsehen:

www.emp-centauri.cz

6) Einstellungen

Verstärkungs- und Schräglagenkompensation ist für jeden Kanal separat erhältlich. Drehen Sie den Regler im Uhrzeigersinn, um die Verstärkung oder Schräglagenkompensation zu erhöhen. Drehen gegen den Uhrzeigersinn Regler, um die Verstärkung oder Schräglagenkompensation zu verringern.

Alle Kanäle sind werksseitig auf maximale Verstärkung und Schräglage voreingestellt.

Hinweis: Die beschriebenen Einstellungen sind für 12-dB-Verstärkerversionen nicht verfügbar.

7) Sicherheit

Um einen sicheren Betrieb des Gerätes zu gewährleisten, muss dieses geerdet werden. Dies erfolgt über den dafür vorgesehenen Anschluss. Dieser ist mit dem Erdungssymbol gekennzeichnet.

Antennenanlagen müssen den nationalen Vorschriften entsprechend geerdet werden. Sowohl die Antenne, wie auch die anderen Komponenten einer Verteilanlage sind über den Potentialausgleich zu erden!

- Öffnen Sie niemals das Gehäuse.
- Arbeiten Sie nicht bei Gewittern an der Antennenanlage oder anderen elektrischen Geräten.
- Sollten Flüssigkeiten oder Fremdkörper in den Multischalter gelangen, unterbrechen



Sie umgehend die Stromversorgung

Schließen Sie das Gerät erst nach Abschluss aller Montagearbeiten mit dem beiliegenden Netzteil an die Stromversorgung an.

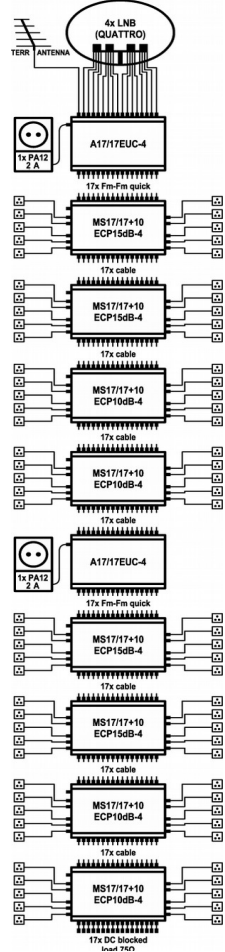
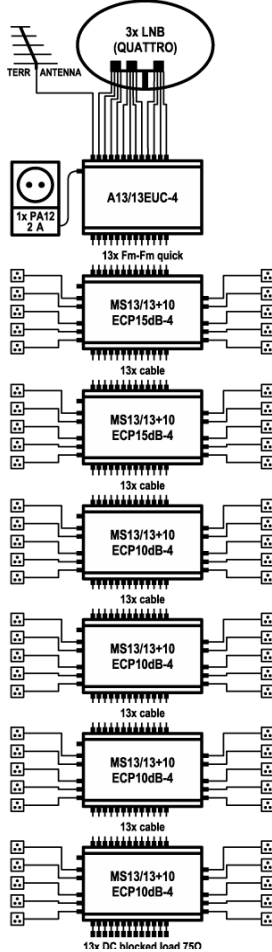
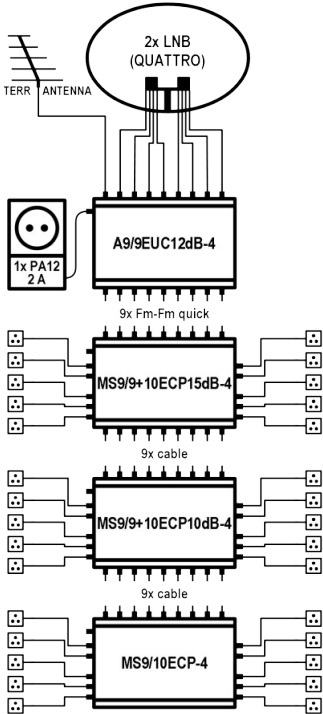
8) Wartung/Pflege

- Zur Reinigung des Multischalters verwenden Sie trockenes Tuch ohne flüssige Reinigungsmittel.
- Bei längerer Abwesenheit sollte die Netzverbindung getrennt werden, um unnötigen Energieverbrauch zu vermeiden.

9) Bedeutung der Symbole

	CE konform
	Entsorgung nach Gebrauch: Elektrogeräte enthalten wertvolle Rohstoffe und dürfen deshalb nicht über den Hausmüll entsorgt werden! Bitte bringen Sie diese zu den entsprechenden Sammelstellen bei Ihrem Entsorger. Dieser wird sie einer stofflichen Verwertung zuführen.

10) Anschlusspläne



11) Kontakt

Hersteller: EMP-Centauri s.r.o.
 5. kvetna 690
 339 01 Klatovy 4
 Czech Republic

tel: (+420) 376 323 813 (Vertrieb)
 tel: (+420) 376 323 853 (tech. Support)
 info@emp-centauri.cz
 www.emp-centauri.cz