

B4/OPEN-3**B4/4PEN-3****B1/1PEP-1****EMP-CENTAURI®****B5/0PEP-3****B5/5PEP-3****B2/2PCP-1**

Lieber Kunde,

vielen Dank dafür, dass Sie sich für ein Produkt von EMP-Centauri entschieden haben.

Für einen sicheren Betrieb ist es unbedingt notwendig, die Anweisungen der vorliegenden Montage- und Bedienungsanleitung zu beachten.

Bitte bewahren Sie diese Anleitung sicher auf, damit Sie evtl. auftretende Fragen während des Betriebs, klären können.

1) Bestimmung, Garantie

Die Fernspeiseweiche wurde für die Verteilung von Rundfunk- und Fernsehsignalen eines (oder mehrerer) Satellitenempfangssysteme, sowie des terrestrischen TV und Radio-Signal an mehrere Nutzer entwickelt. Eine Funktion für andere Einsatzzwecke ist nicht zulässig!

Für EMP-Centauri PROFI CLASS Produkte gilt eine Herstellergarantie von 6 Jahren, ab Kaufdatum. Bitte beachten Sie die Details im Dokument „Allgemeine Geschäftsbedingungen“ („General trade conditions“), veröffentlicht auf der Website des Herstellers (www.emp-centauri.cz).

2) Technische Daten

Die Produkte B4/OPEN-3 und B5/0PEP-3 sind Fernspeiseweichen für 4 Satellitenebenen, ohne oder mit einer terrestrischen Abteilung. Diese Fernspeiseweichen sorgen auch für gehörigen Impedanzabschluss der Koaxiallinien.

Die Produkte B4/4PEN-3 und B5/5PEP-3 sind Fernspeiseweichen für 4 Satellitenebenen, ohne oder mit einer terrestrischen Abteilung. Die Fernspeiseweichen leiten alle Eingangssignale an ihre Ausgänge weiter.

Die Produkte B1/1PEP-1 und B2/2PCP-1 sind Breitband-Fernspeiseweichen für eine Durchgangsleitung. Während B1/1PEP-1 fügt den Strom von externem Netzteil ein, nimmt B2/2PCP-1 den Strom aus der zweiten Koaxialleitung ab.

Technische Daten	B4/OPEN-3	B5/0PEP-3	B4/4PEN-3	B5/5PEP-3	B1/1PEP-1	B2/2PCP-1
Eingänge	4	5	4	5	1	2
Ausgänge	—		4	5	1	2
Frequenzbereich	TERR 5–862 MHz, SAT 950–2300 MHz				5–2300 MHz	
Dämpfung (i. D.)	—		1			
Abchlusswiderstand	75 Ohm		—			
DC Durchlass (max)	2A / 24 V					
Abmessungen (cm)	12,7 x 10,4 x 4,1				7,6 x 6,0 x 3,2	7,5 x 4,5 x 2,8
Umgebungstemperatur:	-30 – +70 °C					

3) Nach dem Kauf

Bitte prüfen Sie das Produkt auf Vollständigkeit und Beschädigung. Sollte das Produkt beschädigt sein, setzen Sie sich bitte mit Ihrem Händler in Verbindung.

4) Montage

Die Montage und der Anschluss des Gerätes darf nur durch eine qualifizierte Fachkraft erfolgen.

Folgende Einsatzbedingungen sind einzuhalten:

- Einsatz nur in trockenen Räumen. Hohe Luftfeuchtigkeit ist ebenso zu vermeiden, wie Spritz- und Tropfwasser.
- Die Montage darf nicht in der Nähe von starken Wärmequellen oder an Orten mit direkter Sonneneinstrahlung erfolgen. Beachten Sie die min. und max. Temperatur in der Tabelle auf Seite 1.
- Montage außerhalb der Reichweite von Kindern.
- Befestigen Sie das Produkt ausschließlich an den dafür vorgesehenen Punkten. Eine Befestigung über die Koaxialleitungen ist nicht zulässig!
- Um eine ausreichende Luftzirkulation zu gewährleisten ist ein Abstand von 10 cm einzuhalten.
- Achten Sie darauf, dass das Gerät nicht verdeckt (z.B. Gardinen) wird.

5) Anschluss

Beachten Sie beim Anschluss des Gerätes die jeweils gültigen Vorschriften Ihres Landes/Region. Verwenden Sie nur hochwertige 75Ohm Koaxialkabel mit einem Innenleiter aus Kupfer (z.B. Typ SD100-A). Beachten Sie bei der Montage des Koaxialkabels die die techn. Vorgaben des Herstellers (Biegeradius, Verlegeort,...).

Montieren Sie die F-Stecker wie folgt:



1. Abisolieren des Außenmantels auf einer Länge von 15mm
2. Folie und Geflecht werden ca. 5mm nach hinten geklappt.
3. Der Innenleiter wird nun auf einer Länge von ca. 10mm abisoliert.
4. Drehen Sie den F-Stecker sorgfältig auf das Kabel ohne dabei einen Kurzschluss zwischen Geflecht und Innenleiter zu erzeugen.
5. Überprüfen Sie, ob zwischen dem Innenleiter des Koaxialkabels und der Schirmung kein Kurzschluss besteht.

Gegebenenfalls ist es möglich, „schnell“ Fm-Fm-Adapter zu verwenden anstelle von Kabeln.

B4/0PEN-3, B5/0PEP-3

- Verbinden Sie alle Eingänge „1–4“, „TERR IN“, mit einem vorstehenden Bestandteil der Kaskade (kaskadierbar Multischalter)
- Verbinden Sie den Stecker „DC 0-24V in“ mit externen Netzteil

B4/4PEN-3, B5/5PEP-3

- Verbinden Sie alle Eingänge „1–4“, „TERR IN“, mit einem vorstehenden Bestandteil der Kaskade (LNB, kaskadierbar Multischalter oder Verstärker)

- Verbinden Sie alle Stammausgänge „1–4“, „TERR OUT“, mit einem nachfolgenden Bestandteil der Kaskade (kaskadierbar Multischalter, Verstärker oder Abschlusswiderstand)
- Verbinden Sie den Stecker „DC 0-24V in“ mit externen Netzteil

B1/1PEP-1

- Verbinden Sie den Eingang „RF+DC out“ mit einem vorstehenden Bestandteil des Verteilungssystems (Aktivantenne, Verstärker)
- Verbinden Sie den Ausgang „RF“ mit einem nachfolgenden Bestandteil des Verteilungssystems
- Verbinden Sie den Stecker „DC 0-24V in“ mit externen Netzteil

B2/2PCP-1

- Verbinden Sie den Eingang „RF+DC out“ mit einem vorstehenden Bestandteil des Verteilungssystems (Aktivantenne, Verstärker)
- Verbinden Sie den Ausgang „RF“ mit einem nachfolgenden Bestandteil des Verteilungssystems
- Verbinden Sie einen Koaxialkabel mit DC Spannung an beide Stecker „RF+DC“

6) Sicherheit




Um einen sicheren Betrieb des Gerätes und der ganzen Verkabelung zu gewährleisten, muss diese geerdet werden. Antennenanlagen müssen den nationalen Vorschriften entsprechend geerdet werden. Sowohl die Antenne, wie auch die anderen Komponenten einer Verteilanlage sind über den Potentialausgleich erden!

- Schließen Sie alle Geräte in der Verteilanlage erst nach Abschluss aller Montagearbeiten an die Stromversorgung an.
- Öffnen Sie niemals das Gehäuse.
- Arbeiten Sie nicht bei Gewittern an der Antennenanlage oder anderen elektrischen Geräten.
- Sollten Flüssigkeiten oder Fremdkörper in den Multischalter gelangen, unterbrechen Sie umgehend die Stromversorgung

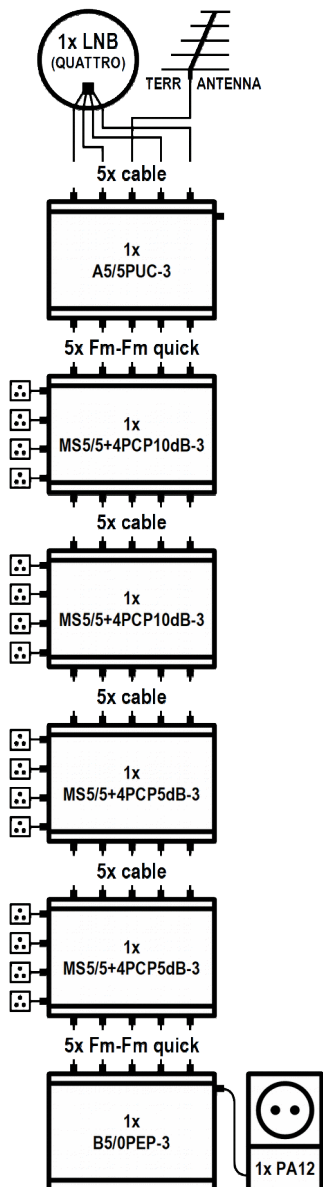
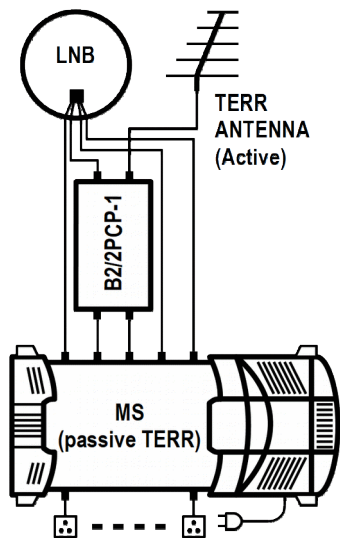
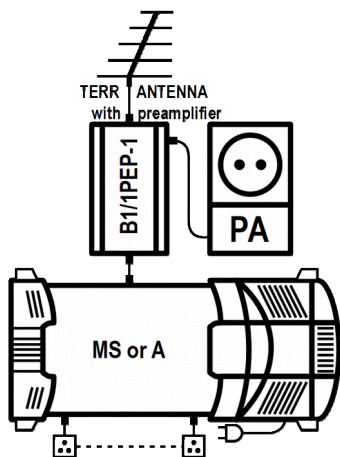
7) Wartung/Pflege

- Zur Reinigung des Multischalters verwenden Sie trockenes Tuch ohne flüssige Reinigungsmittel.
- Bei längerer Abwesenheit sollte die Netzverbindung getrennt werden, um unnötigen Energieverbrauch zu vermeiden.

8) Bedeutung der Symbole

	CE konform
	Erdungsklemme
	Entsorgung nach Gebrauch: Elektrogeräte enthalten wertvolle Rohstoffe und dürfen deshalb nicht über den Hausmüll entsorgt werden! Bitte bringen Sie diese zu den entsprechenden Sammelstellen bei Ihrem Entsorger. Dieser wird sie einer stofflichen Verwertung zuführen.

9) Anschlusspläne



Sie können verschiedene Anschlussvarianten auch auf der website des Herstellers einsehen:
www.emp-centauri.cz

10) Kontakt

Hersteller: EMP-Centauri s.r.o.
 5. kvetna 690
 339 01 Klatovy 4
 Czech Republic

tel: (+420) 376 323 813 (Vertrieb)
 tel: (+420) 376 323 853 (tech. Support)
info@emp-centauri.cz
www.emp-centauri.cz